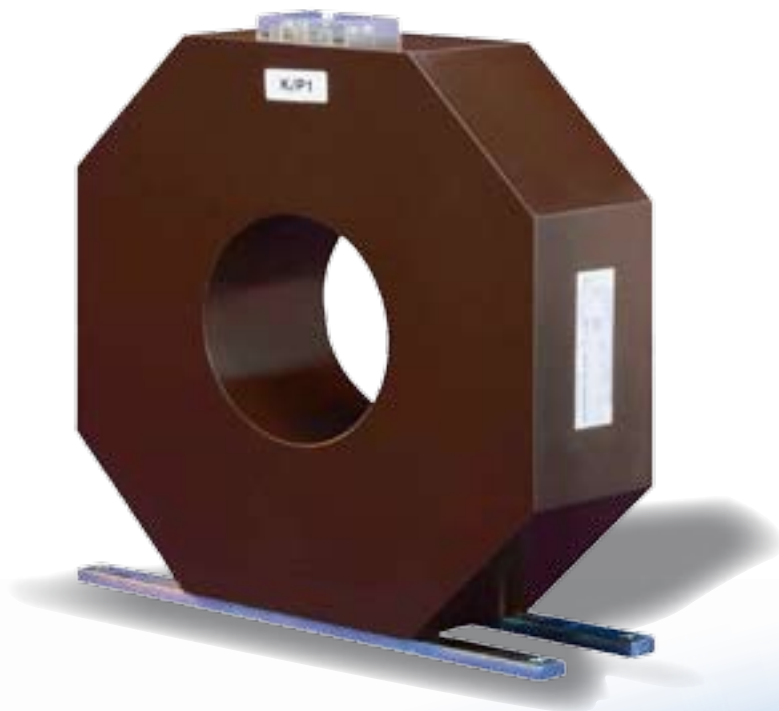




mastering electricity  
worldwide

# Einteilige Kabelumbauwandler Typ GSA

GSA ring-type  
current transformers



## Vielseitig im Einsatz durch flexible Baugrößen

*Multiple use by flexible housing size*



GSA in Freiluftausführung mit Aluminium-Klemmenkasten  
GSA for outdoor use with terminal cover in aluminium

### Die Sonderbauformen: für jeden Einsatz

Auf Wunsch werden die Kabelumbauwandler Typ GSA in Freiluftausführung gefertigt. Durch einen Aluminium-Klemmenkasten mit PG-Verschraubung wird die Schutzklasse IP54 erreicht. An Einsatzorten mit starker Vibrationsbeanspruchung wie z.B. in Generatorklemmkästen werden Sekundärklemmen und Fußbuchsen zusätzlich gegen Ausbrechen im Gießharz verankert.

Wanderausführungen mit PTB-Zulassung auf Anfrage.

### Special designs for almost every requirement

Also available is a version for outdoor use. Here the output terminals are covered with an aluminium terminal box protected to IP54. Wire entry is via a PG16 threaded conduit in the terminal box.

When installing current transformers in locations with heavy vibration (generator terminal boxes, for example), the secondary terminals and the two base plates are reinforced in the resin housing.

### Die Anwendungsbereiche

Einteilige Kabelumbauwandler vom Typ GSA sind Stromwandler, die unterschiedliche Meß- und Schutzaufgaben erfüllen. Unter Verwendung von isolierten Sammelschienen oder Kabeln können sie oberhalb des Isolationspegels von  $U_m = 0,72 \text{ kV}$  eingesetzt werden.

### Der Aufbau: modular, robust, sicher

Die Kabelumbauwandler der Baureihe GSA bestehen aus weichmagnetischen, hochpermeablen Ringbandkernen, die gleichmäßig bewickelt werden. Bei größeren Stromstärken werden zur Kompensation von Fremdfeldbeeinflüssen Ausgleichswicklungen vorgenommen. Je nach Kundenspezifikation können bis zu drei Kerne in einem Gehäuse Platz finden.

Die Sekundäranschlüsse werden werksseitig mit M5-Schrauben versehen. Als Berührungsschutz dient eine Klarsicht-Abdeckkappe aus selbstverlöschendem Polycarbonat.

Das modular aufgebaute Gießformensystem läßt nahezu jede Kombination aus Gehäusegröße und Durchgangsfenster zu. Die Wandler werden mit Polyurethan im Gießharzvollvergüß verarbeitet, wodurch ihre elektrische und mechanische Festigkeit gewährleistet wird.

Im Rahmen der Endkontrolle werden die Wandler einer Stückprüfung gemäß den geltenden Vorschriften VDE, IEC, BS, ANSI etc. unterzogen.

### Die Montage: ganz nach Bedarf

Die Kabelumbauwandler Typ GSA sind serienmäßig mit zwei Fußleisten versehen, die eine Befestigung in beliebiger Lage erlauben. Zur direkten Montage auf Sammelschienen werden auf Kundenwunsch Klemmstücke mitgeliefert.

Die Wandler sind wartungsfrei. Hinweis: Stromwandler sekundärseitig nie offen betreiben, da sonst Hochspannung anliegt!

### Applications

GSA ring-type current transformers can be used for a variety of measuring and protection tasks. If the busbar systems or MV cables are sufficiently insulated, these current transformers can be used for insulation levels higher than  $U_m = 0,72 \text{ kV}$ .

### Flexibility and safety by design

The GSA ring-type current transformers consist of toroidal, soft magnetic, highly permeable tape-wound cores, the cores being uniformly wound with copper wire. For larger current strengths the cores come with stabilising windings to counteract the influence of external fields. Depending on the customer's requirements each housing can accommodate up to three cores.

The output terminals come equipped with M5 screws. Protection against accidental contact is provided by a transparent polycarbonate cap.

The modular mould system permits almost any combination of housing and window sizes. To guarantee the mechanical and electrical resistance of the transformers they are encapsulated in a cast-resin housing with polyurethane.

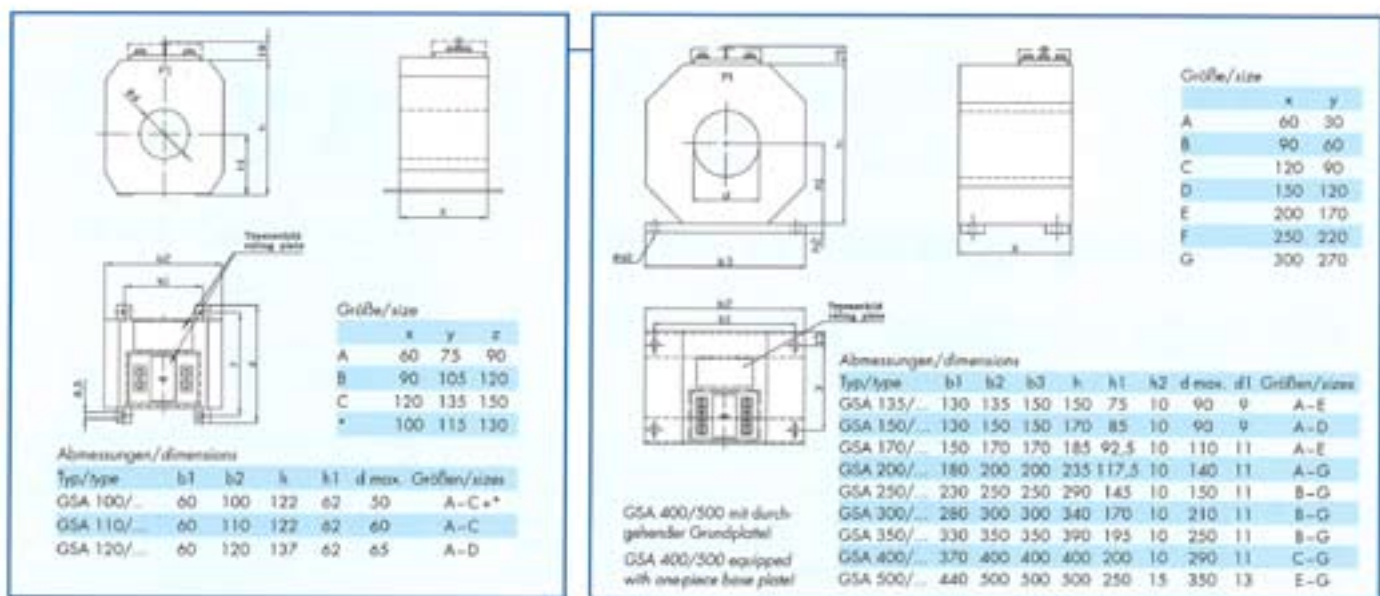
During the final inspection the current transformers are subjected to a routine test in accordance with the relevant national and international standards such as VDE, IEC BS, ANSI etc..

### Installation in any position, almost anywhere

The GSA ring-type current transformers are equipped with two base plates as standard that allow them to be mounted in any position. They require no maintenance.

Caution: if current transformers are operated open-circuited on the secondary side, extremely high voltages can be generated with resultant damage to equipment and personnel!



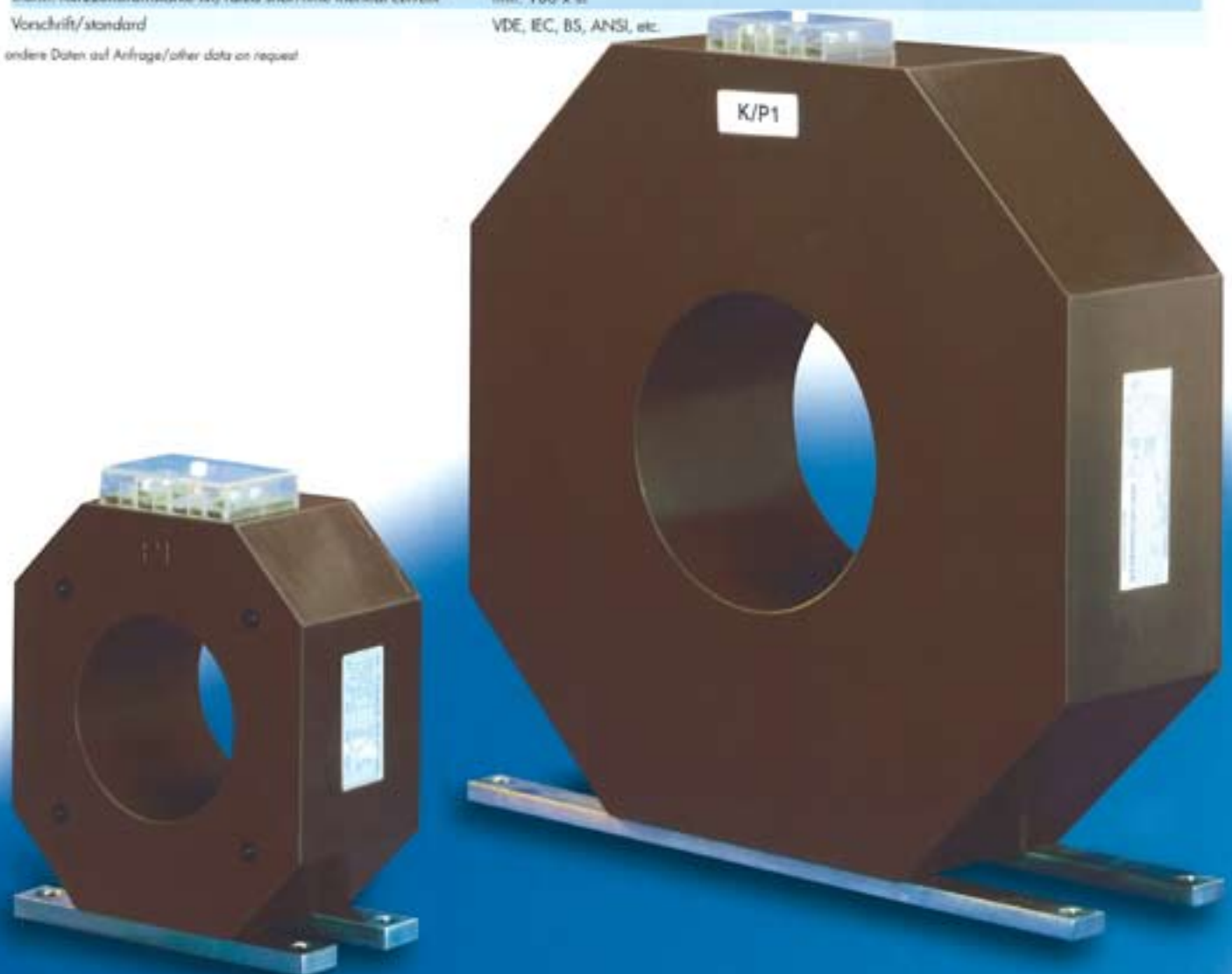


Geringe Maßabweichungen und Konstruktionsabweichungen vorbehalten/small deviations in dimension and construction possible

#### Allgemeine technische Daten/general technical data

primäre Bemessungsstromstärke $I_{1n}$ /rated primary current	20...10000A
sekundäre Bemessungsstromstärke $I_{2n}$ /rated secondary current	1A, 5A
Bemessungsfrequenz/rated frequency	50Hz, 60Hz
Bemessungsleistung/rated burden	nach Kundenangabe/acc. to customers requirement
Genauigkeitsklasse/accuracy class	nach Kundenangabe/acc. to customers requirement
Isolationspegel/rated insulation level	0,72/3kV
therm. Kurzzeitstromstärke $I_{th}$ /rated shorttime thermal current	min. 100 x $I_n$
Vorschrift/standard	VDE, IEC, BS, ANSI, etc.

andere Daten auf Anfrage/other data on request





mastering electricity  
worldwide

part of a smart world



**ELEQ b.v.**  
P.O. Box 12, 8330 AA Steenwijk  
Tukseweg 130, 8331 LH Steenwijk  
The Netherlands

☎ +31 (0) 521 533 333  
☎ +31 (0) 521 533 391  
✉ info@eleq.com  
🌐 www.eleq.com

Karl-Ferdinand-Braun-Straße 1  
50170 Kerpen (Sindorf)  
Germany

☎ +49 (0) 22 73 / 988 70  
☎ +49 (0) 22 73 / 988 791  
✉ info@eleq.com  
🌐 www.eleq.com

83252 / GSA-DE-EN1203